

دستورالعمل کنترل کیفیت

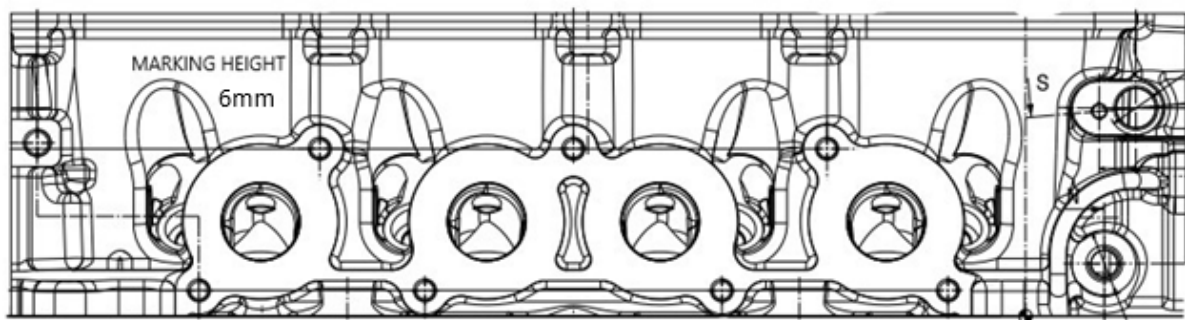
کنترل کیفیت قطعات ورودی

شماره قطعه: TH216-11049

نام قطعه: سرسیلندر (ماشینکاری)

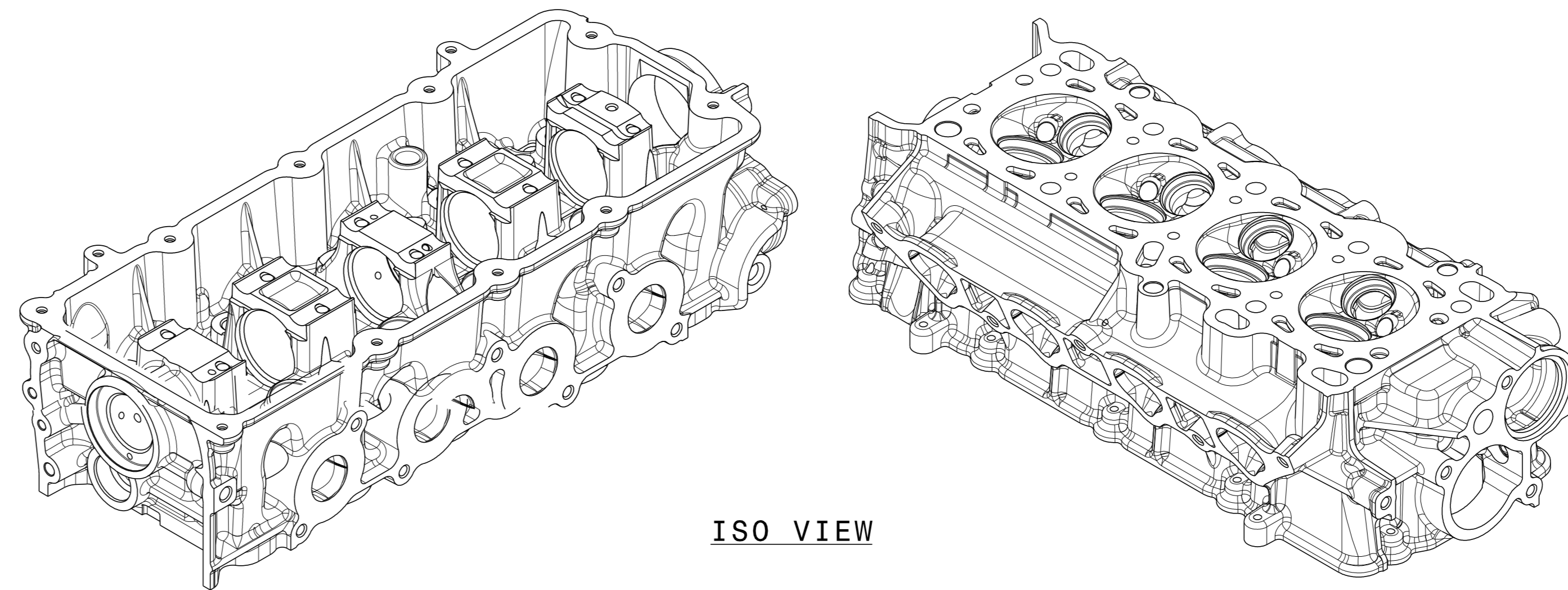
صفحه: ۳

۳- دستورالعمل حکاکی : (کد بازرسی ۱-۲-۳) (سطح حساسیت B) (ضریب شدت 6)
 حکاکی شماره ردیابی قطعه طبق دستورالعمل کنترلی به منظور رهگیری قطعه در مرحله مونتاژ ، محل مشتری و نمایندگی های پس از فروش روی قطعه درج می شود .

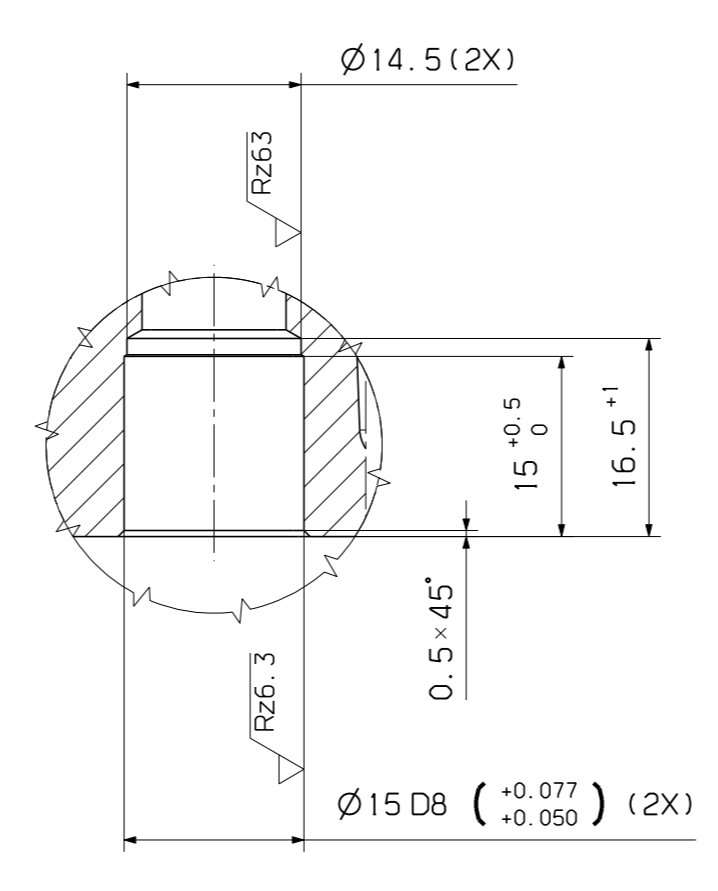
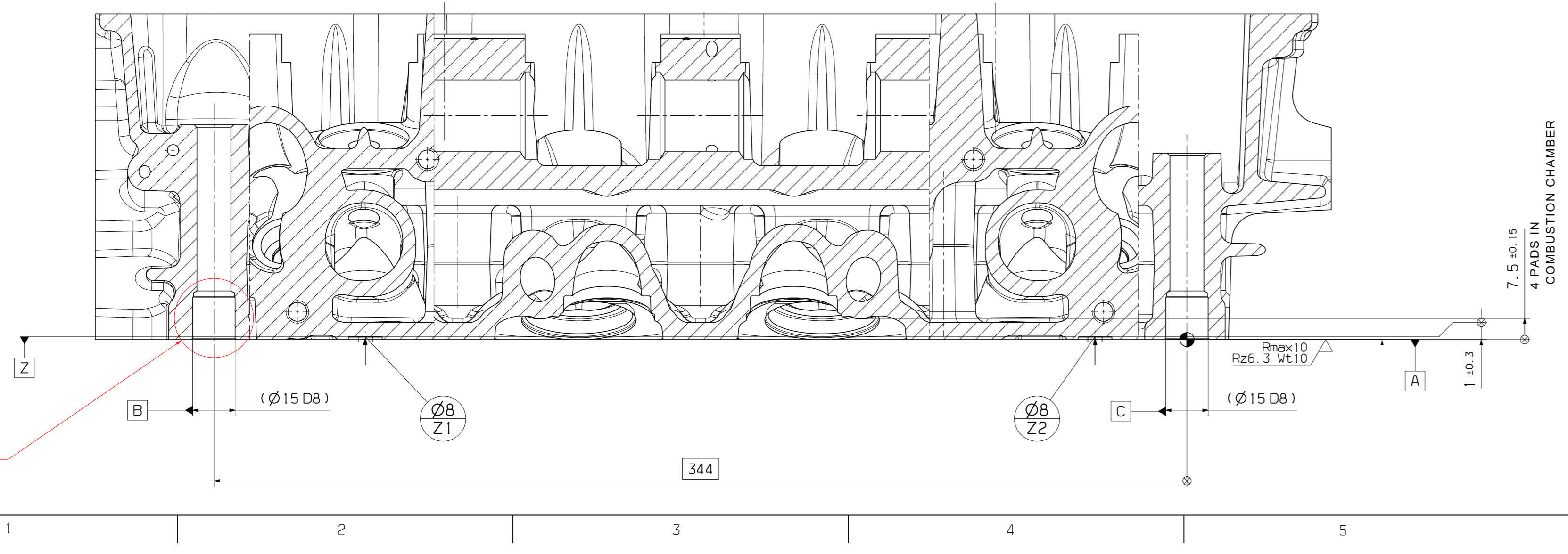
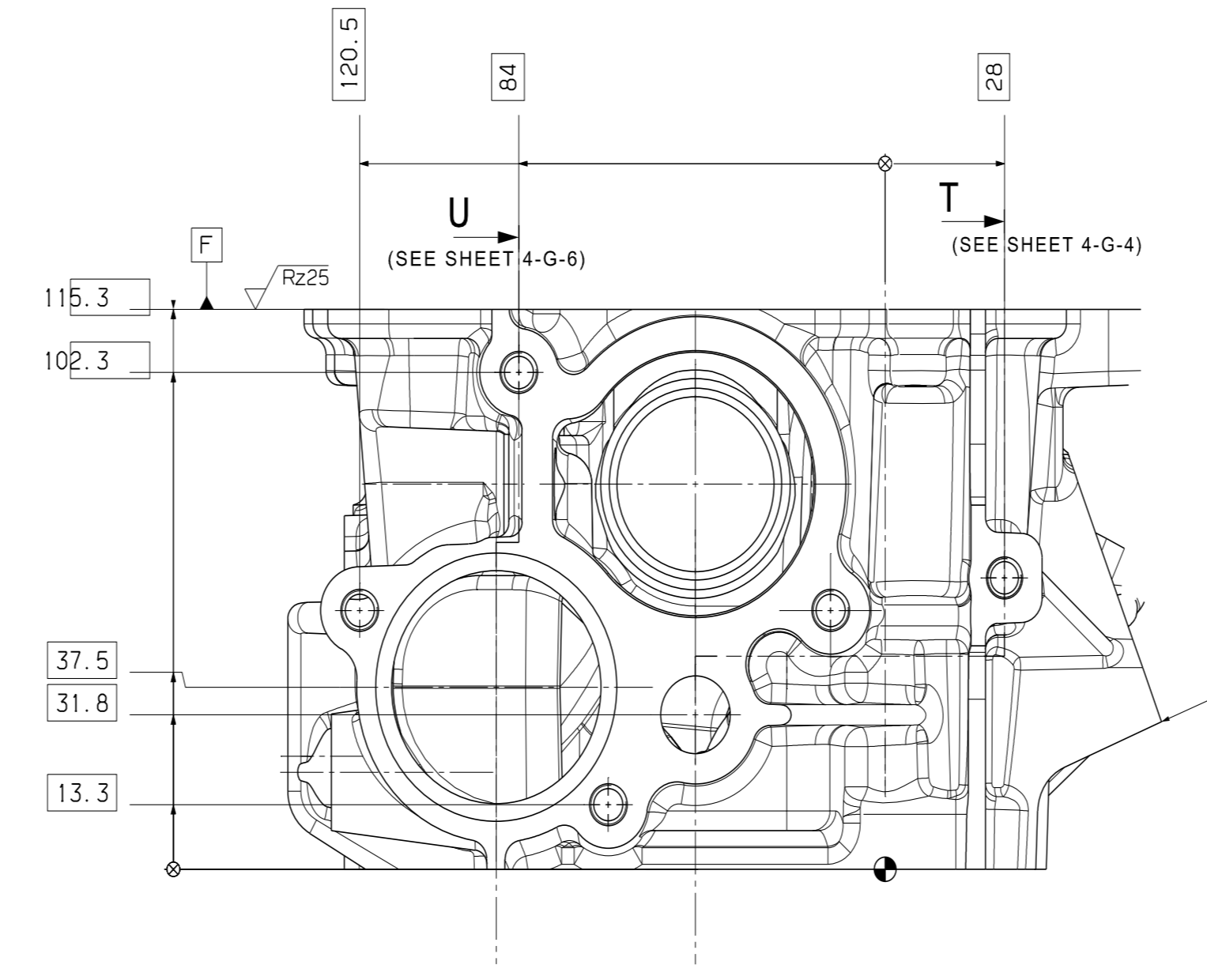
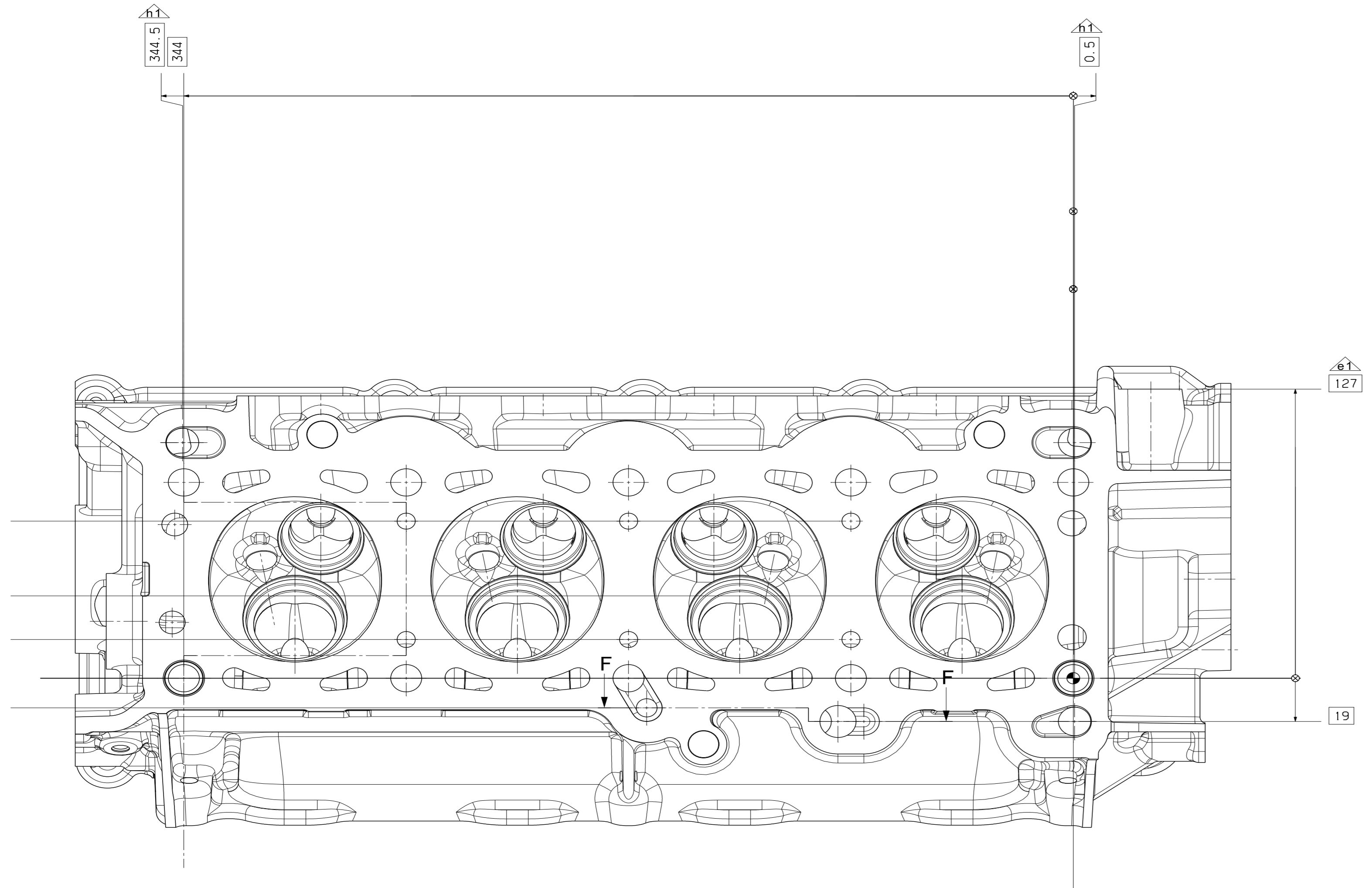


فقط برای نمونه سازی

NO.	DATE	REVISION	CK
41	2018.4.12	CTS position dimension additional	M.K.Kim
41	2018.6.05	Oil drain hole position & size changed.	M.K.Kim



ISO VIEW



DETAIL A1
(SCALE 2/1)

تاریخ تصویب: ۱۴۰۳/۰۵/۲۴

REMARK	BY	Checked	Apprvd.
M156SI ENGINE			
Unit: mm	QTY: 1		
CHECKED: 97/03/21	DESIGNER: KHOSRAVI	ROUGH PT. NO. :	SCALE: FREE SHEET: 3
CHECKED: 97/03/22	DESIGNER: KHOSRAVI	PART NO. : TH216-11049	SIZE: FREE SHEETS: 5
APPRVD: 97/03/22	DESIGNER: KHOSRAVI	MATERIAL:	
WEIGHT:	PART NAME : HEAD CYLINDER		
FREE TOL.:	DRAW NO. : TH216-11049	REV: 01	

